

降雨強度計

PPR-01-□-□-H□

Met One Instruments (USA)



特 徴

- ☆ テフロンコートバケツ
- ☆ リードスイッチ
- ☆ 防錆処理した材料使用
- ☆ 融雪ヒーター付

概 要

本器は雨量 0.1mm/1パルスの高分解能の転倒マス雨量計を元に開発した降雨量を予測する降雨強度計です。

1分間または10分間の雨量を測定し1時間後の総雨量を予測します。

測定間隔は変換器内部のディップスイッチで変更が可能です。

特に雨水取り入れ時のバルブの開閉や降雨警報の発令に適しています、バルブのハンチングを防止する出力方式を採用、ノイズにも強くなっています。

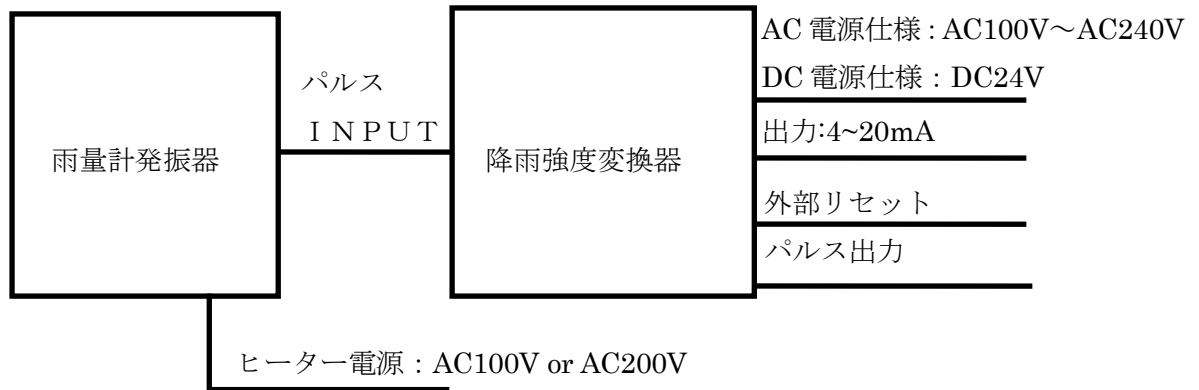
変換部はCPUを使用して電流及びパルス信号を出力することで

1台二役の機能を持ちます。

融雪用ヒーターにより降雪を融かして、雨量を計測できます。

PREDE 株式会社 **プリード** キップ&ソーネン日射計 ギル社超音波風速計 メットワン社 他
本社 〒197-0802 東京都あきる野市草花 1117
*技術研究所 〒197-0012 東京都福生市加美平 1-26-8 笹本ビル TEL042-539-3755 FAX 042-539-3757
URL: <http://www.prede.com/> E-mail: sales@prede.com

構成例

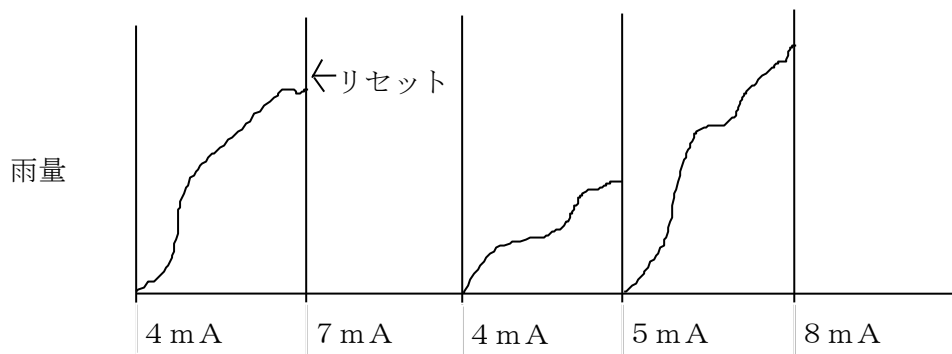


出力例

本器は1分間(または10分間)のパルスを数えることにより1分間(または10分間)の雨量を計測し、この数値から1時間雨量に相当するものを1分ごと(または10分ごと)に電流出力します。1分間(または10分間)のパルスを測定することにより1分間(または10分間)雨量[雨量mm/1分](または[雨量mm/10分])を測定、それと同じ1分間(または10分間)雨量が1時間降った場合の雨量を計算、おなじ1分間(または10分間)雨量が1時間降ると仮定するので、換算後の単位は[雨量mm/1時間]となります。

例として1分間1ミリの降雨があった場合、1時間それが降ると仮定しますと

1分間1ミリ*60分=1時間60ミリの雨量となります。ここでいう1時間60ミリの雨量とはあくまでも予想雨量です。電流出力は4~20mA = 0~96mm/h(1時間の予測雨量)と換算できます。電源投入時、初期リセットが係り4[mA]が出力されます。リセットまでに降雨があれば、そのデータを次の区間に出力します。リセットは、出力ONと考えて下さい。リセットが係り次の区間で出力が行われている間、その区間では次の出力の為のデータをカウントしています。



仕 様

【型 式】

PPR-01	—	<table border="1"><tr><td>リセット時間</td></tr></table>	リセット時間	—	<table border="1"><tr><td>本体電源</td></tr></table>	本体電源	—	H	<table border="1"><tr><td>ヒーター電源</td></tr></table>	ヒーター電源
リセット時間										
本体電源										
ヒーター電源										
		1…1分リセット		0…DC24V			1…AC100V			
		10…10分リセット		1…AC100/200V			2…AC200V			

【変換器】

ディップスイッチの設定

DIP_SW 1 ON：外部リセット使用

DIP_SW 1 OFF：の場合

DIP_SW 2 ON →内部1分リセット 0-16パルス 4-20[mA]変換

DIP_SW 3 ON →内部10分リセット 0-160パルス 4-20[mA]変換

外部リセット使用時のパルス変換レート

DIP_SW 2 ONにより 0-16パルス 4-20[mA]変換

DIP_SW 3 ONにより 0-160パルス 4-20[mA]変換

4-20 [mA] 出力部

12bitD/A コンバータ使用

フォトカプラ絶縁

16パルスカウント時には1パルスにつき、1 [mA] カウントUP

160パルスカウント時には1パルスにつき、100 [uA] カウントUP

出力換算：4～20mA = 0～96mm/h（1時間の予測雨量）

ダイレクトパルス出力部

フォトMOSリレーによる無電圧接点

電 源 : AC電源仕様 (AC100V～AC240V) (PPR-01-□-1-H-□)
: DC電源仕様 (DC24V 消費電流 45mA) (PPR-01-□-0-H-□)

使用温度 (°C) : -10～+50

外形寸法 (mm) : 120 (D) * 120 (W) * 100 (H)

変換器材質 : アルミダイキャスト

内部リセットの切替 : (通常は1分リセットに設定してあります)

1分リセット : 0-16パルス 4-20[mA]変換 (PPR-01-1-□-H-□)

10分リセット : 0-160パルス 4-20[mA]変換 (PPR-01-10-□-H-□)

耐用年数 (※) : 約5年

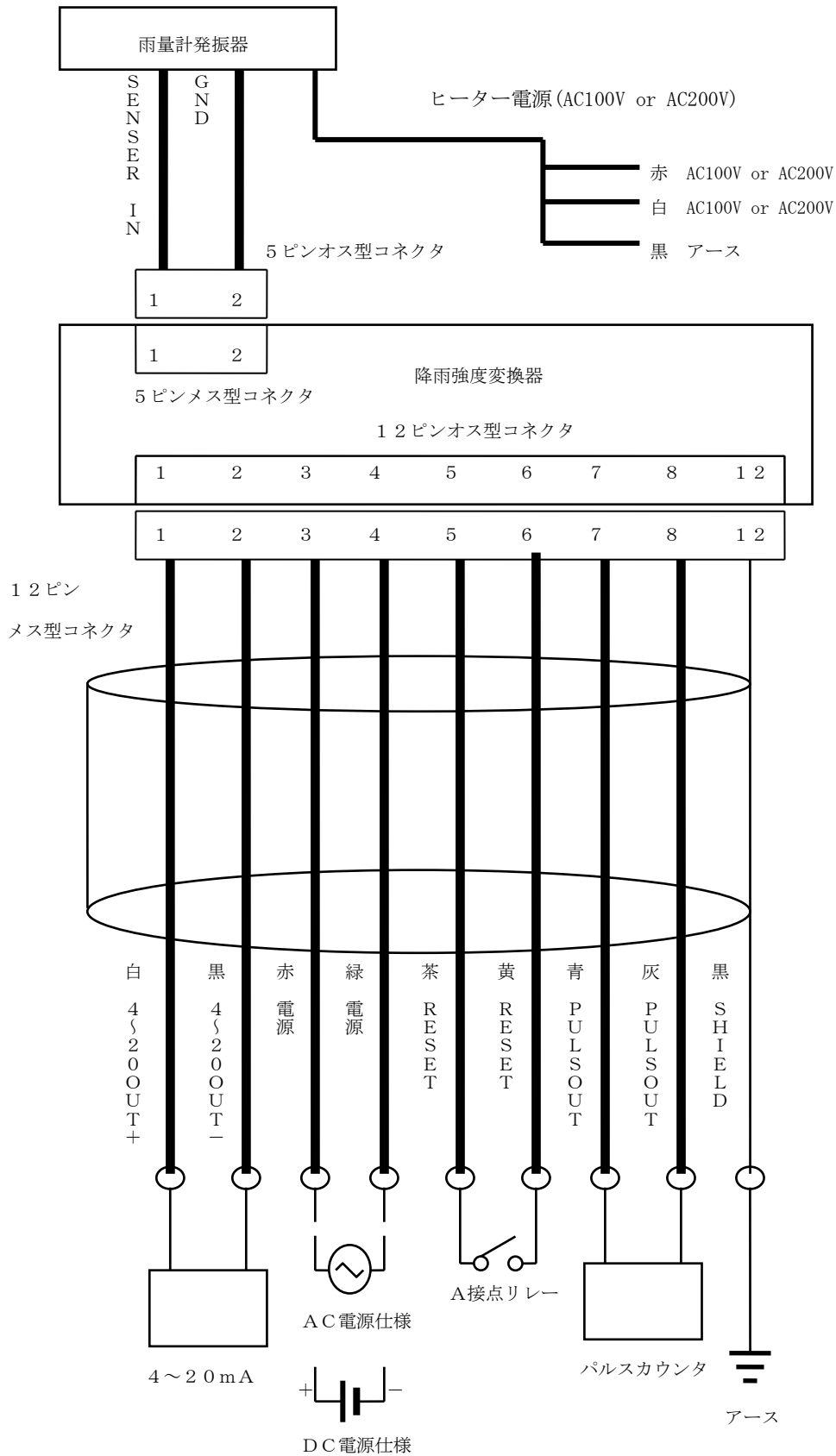
【雨量計発信器】

転倒マス	: 0.1 [mm] /パルス マグネットリードリレー使用（消耗品：寿命約2～3年※）
□ 径（mm）	: 300
使用温度（℃）	: -10～+50
雨量発信器（mm）	: 309（D）＊309（W）＊476（H）
重 量（Kg）	: 5（変換器含む）
ヒーター電源	: AC110V 300W（PPR-01-□-□-H-1） : AC240V 315W（PPR-01-□-□-H-2）

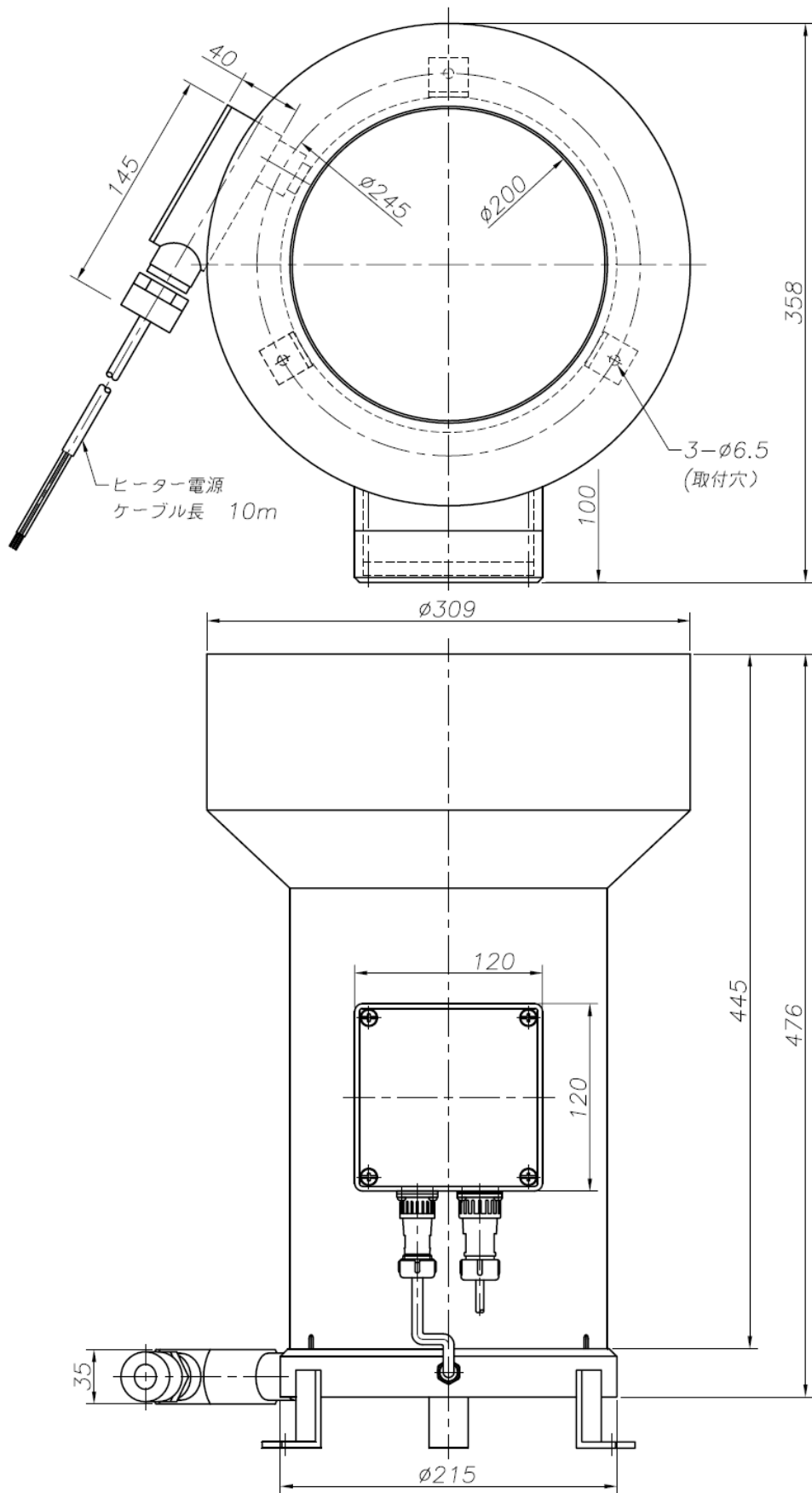
耐用年数(※) : 約5年

※： 耐用年数及び寿命は平均的な環境下での使用時のものです。使用環境により耐用年数は大きく変動します。耐用年数は保証期間ではございませんのでご注意ください。

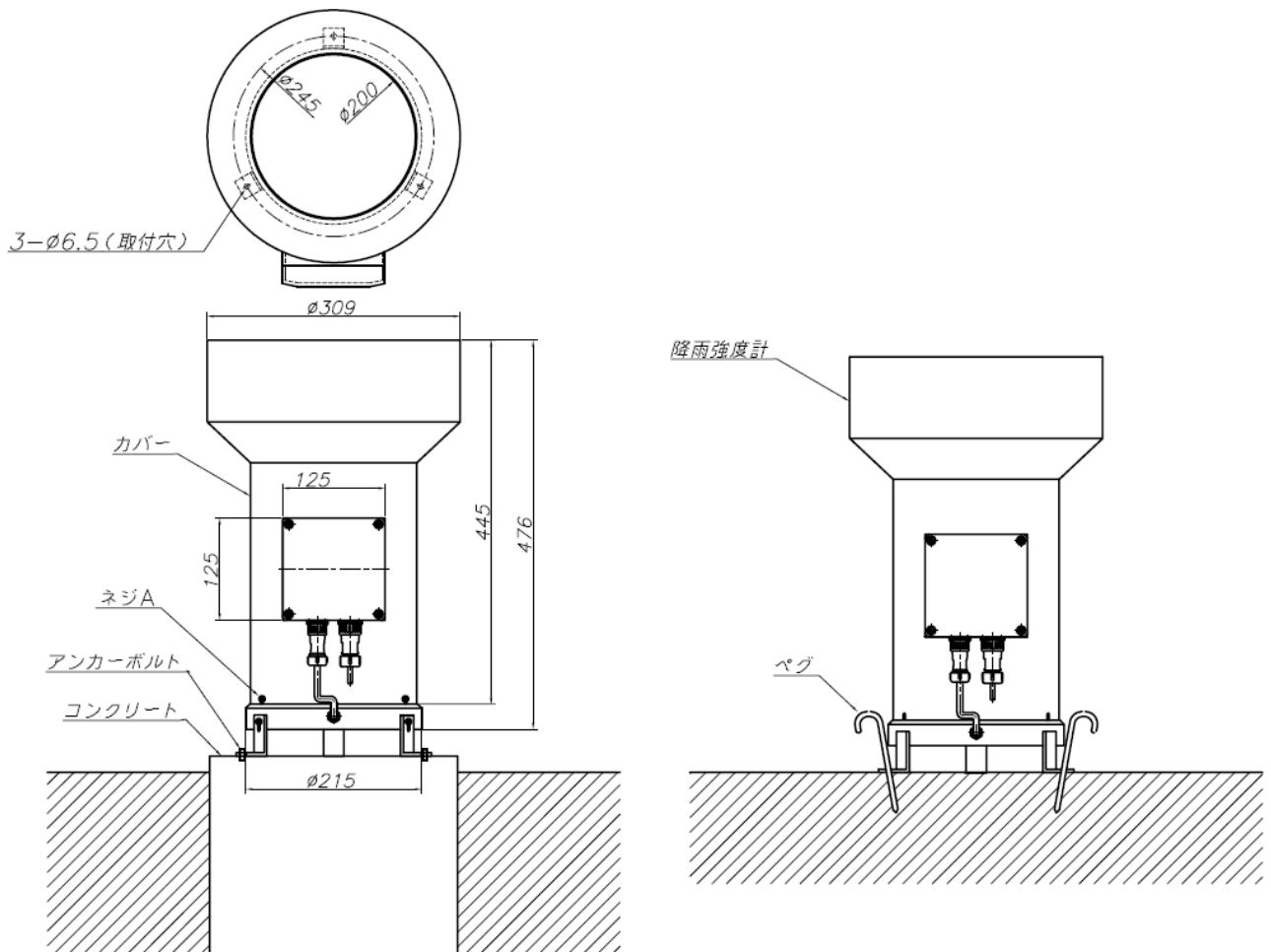
接続例



外観



取付仕様



取付方法

1. コンクリートに設置する場合はアンカーボルト等を使い固定します。
(地面に設置する場合はペグ等を使います)
2. ネジAを緩めるとカバーが外れます。
3. ゴムを外して下さい。
4. 水平器を見ながらネジBを揺め水平に調整します。
5. 水平に調整しましたらネジBを締めます。
6. カバーを被せネジAを締めます。

